

5
METŲ
GARANTIJA

IP65

RoHS
Compliant

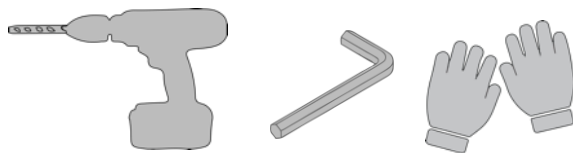
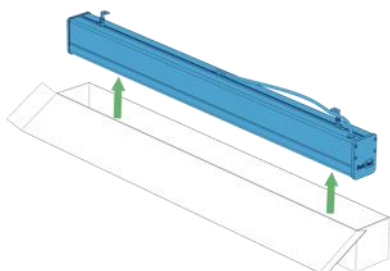
CE

F

F

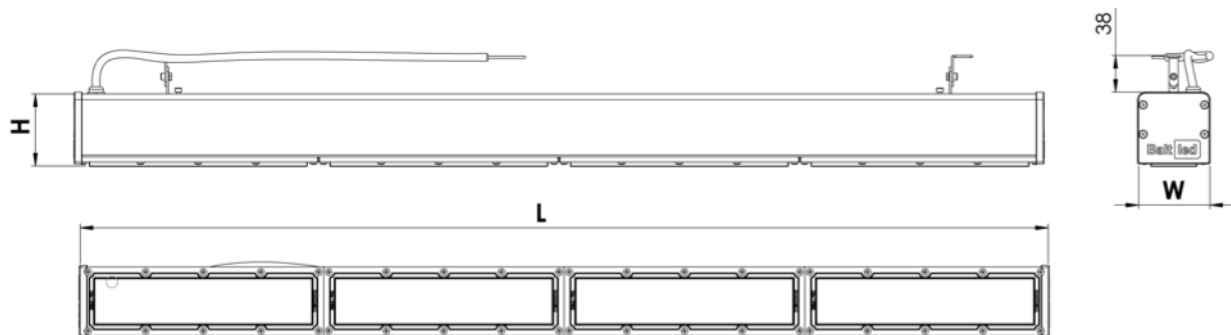
FULMAR PRAMONINIŲ ŠVIESTUVŲ MONTAVIMO VADOVAS

ATIDŽIAI PERSKAITYKITE INSTRUKCIJĄ PRIEŠ PRADĖDAMI MONTUOTI



DĖŽĖJE RASITE

PAPILDOMAI REIKĖS



| L, mm | W, mm | H, mm |
|---------------------------------------------|-------|-------|
| 252 / 277 / 520 / 1007 / 1010 / 1506 / 2010 | 75 | 75* |

* Visų Fulmar ir Fulmar H aukštis vienodas išskyrus Fulmar H 120, šio šviestuvo aukštis - 100 mm

ĮSPĖJIMAS

! **Prieš atlikdami prijungimo, techninės priežiūros ir remonto darbus, išjunkite elektros tiekimą.**

- Elektrinis gaubtas turi būti tinkamai įžemintas.
- Netinkamai įrengtas šviestuvus gali nukristi.
- Venkite tiesiogiai žvelgti į šviesos šaltinį, kol jis įjungtas.
- Naudoti tik patalpose.
- Naudoti tik sausose vietose.
- Draudžiama naudoti techniškai pažeistą šviestuvą.
- Norėdami išvengti elektros tiekimo laidų apgadinimo ar dilimo, nepalikite laidų prie metalo lakštų kraštų ar kitų aštrių objektų.
- Gamintojas neatsako už žalą, atsiradusią dėl netinkamų šviestuvo modifikacijų ar netinkamo įrengimo.

Jei turite klausimų, kreipkitės į gamintoją.

5 METŲ
GARANTIJĄ

FULMAR PRAMONINIŲ ŠVIESTUVŲ MONTAVIMO VADOVAS

MONTAVIMAS ANT PAVIRŠIAUS

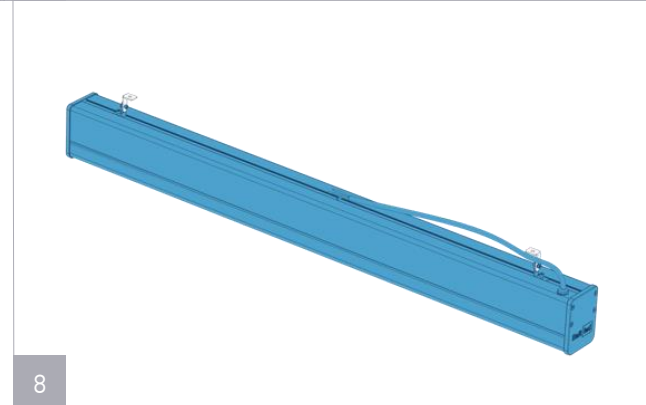
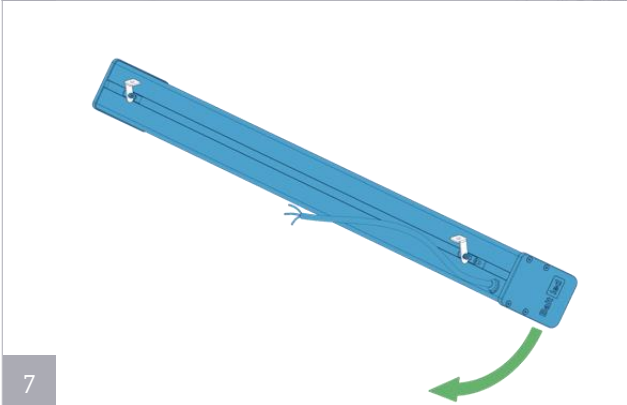
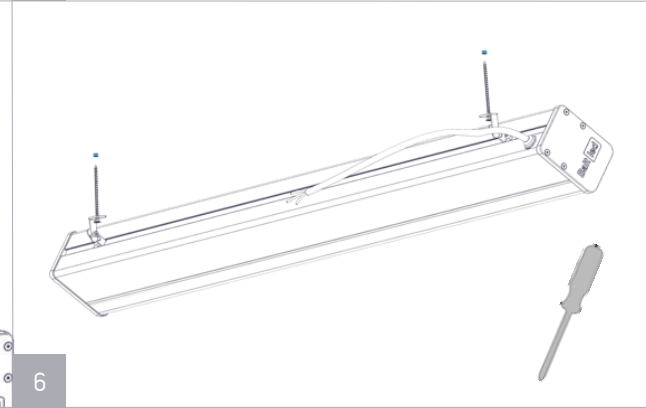
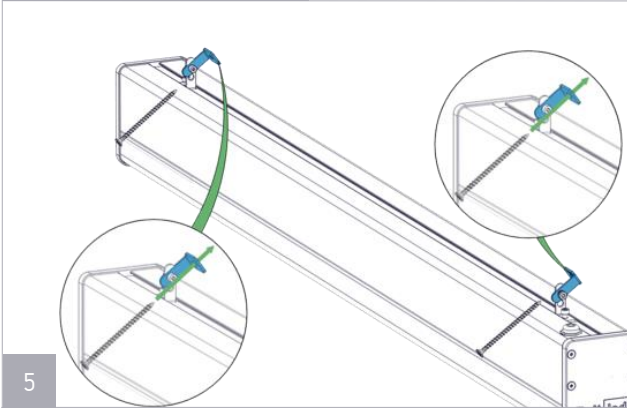
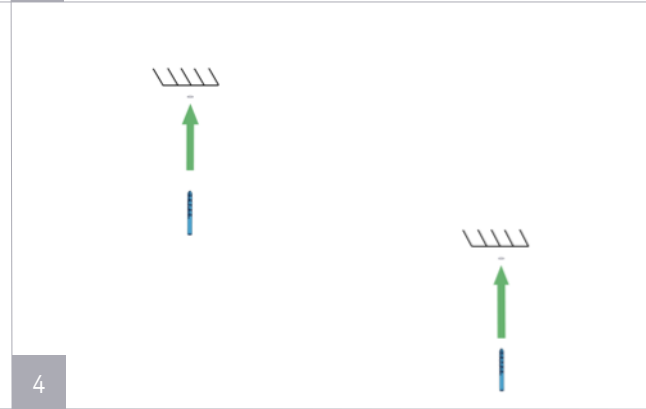
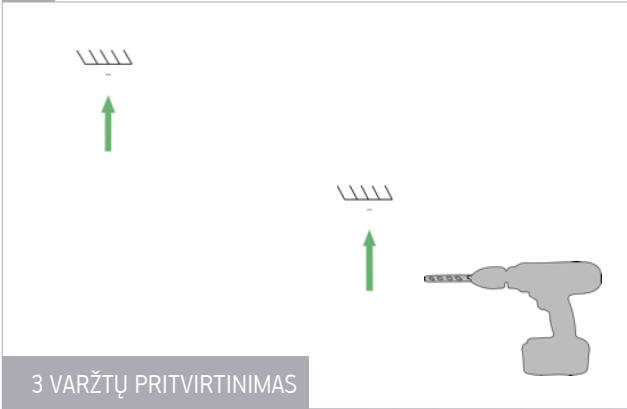
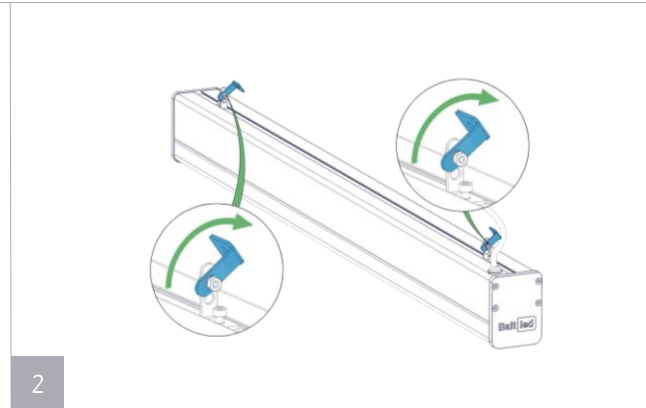
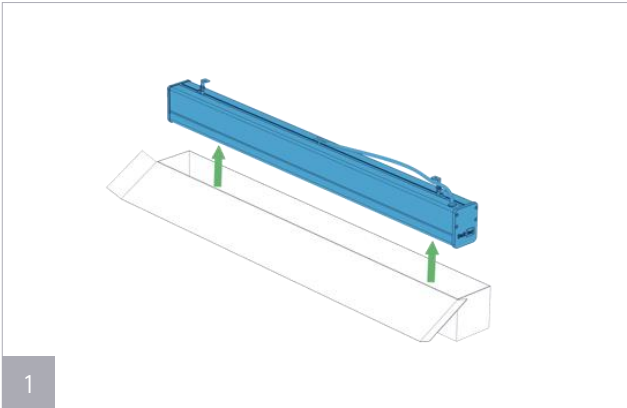
IP65

RoHS
Compliant

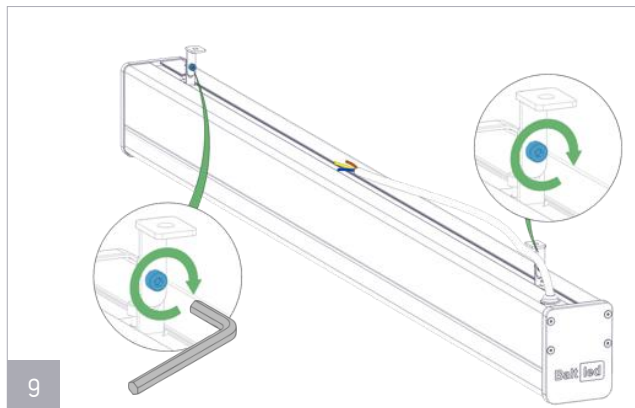
CE



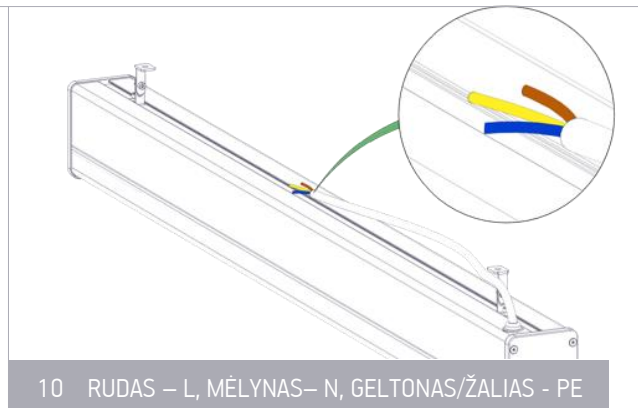
F



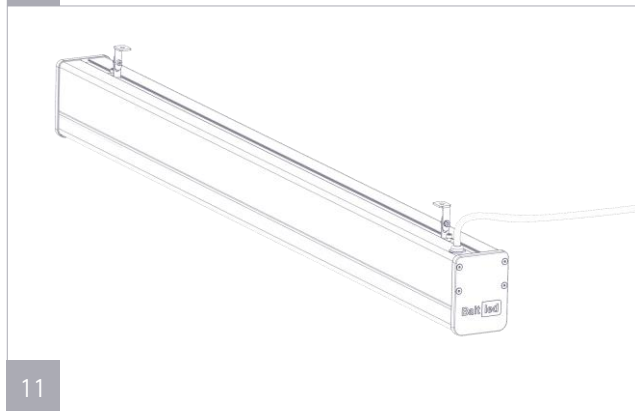
© 2018, Visos teisės saugomos UAB BaltLED. Produktų savybės gali būti pakeistos be išankstinio įspėjimo



9





10 RUDAS – L, MĒLYNAS – N, GELTONAS/ŽALIAS – PE








11

JUNGIMO SCHEMA






STANDARTINIS VALDYMAS

-  (L) – fazė (rudas)
-  (N) – nulius (mėlynas)
-  (PE) – įžeminimas (žalias/geltonas)

AVARINIS VALDYMAS

-  (L) – fazė (rudas)
-  (N) – nulius (mėlynas)
-  (PE) – įžeminimas (žalias/geltonas)
-  AVARINIS (L) – fazė (juodas)
-  AVARINIS (N) – nulius (pilkas)

DALI VALDYMAS

-  (L) – fazė (rudas)
-  MĒLYNA (N) (mėlynas)
-  (PE) – įžeminimas (žalias/geltonas)
-  DALI fazė (juodas)
-  DALI fazė (pilkas)

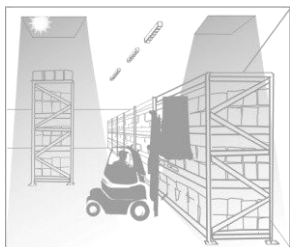
AVARINIS + DALI VALDYMAS

-  (L) – fazė (rudas)
-  (N) – nulius (mėlynas)
-  (PE) – įžeminimas (žalias/geltonas)
-  AVARINIS (L) – fazė (juodas)
-  AVARINIS (N) – nulius (pilkas)
-  DALI fazė (baltas)
-  DALI fazė (raudonas)

ŠVIESTUVŲ SKAIČIUS VIENAM GRANDINĖS PERTRAUKIKLIUI

| SKU | ŠVIESTUVŲ SKAIČIUS 16A GRANDINĖS PERTRAUKIKLIUI | ŠVIESTUVŲ SKAIČIUS 25A GRANDINĖS PERTRAUKIKLIUI |
|----------------|-------------------------------------------------|-------------------------------------------------|
| BWLH-02584060 | 150 | 275 |
| BWLH-05084060 | 80 | 147 |
| BWLH-10084060 | 42 | 77 |
| BWLH-15084060 | 29 | 53 |
| BWLH-20084060 | 24 | 44 |
| BWLH-20184060 | 20 | 37 |
| BWLH-025840100 | 150 | 275 |
| BWLH-050840100 | 80 | 147 |
| BWLH-100840100 | 42 | 77 |
| BWLH-150840100 | 29 | 53 |
| BWLH-200840100 | 24 | 44 |
| BWLH-201840100 | 20 | 37 |
| BWLH-025840120 | 130 | 238 |
| BWLH-050840120 | 80 | 147 |
| BWLH-100840120 | 40 | 73 |
| BWLH-150840120 | 27 | 50 |

JUTIKLIŲ VEIKIMO PRINCIPAS



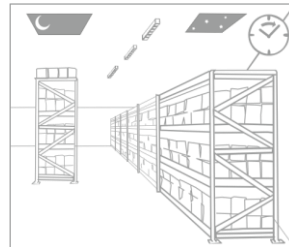
Esant aukštesniam šviesos lygiiui nei nustatyta ribinė vertė, apšvietimas išlieka išjungtas net aptikus judesį.



Apšvietimas įjungiamas, kai judesys aptinkamas žemesniame aplinkos šviesos lygyje nei ribinė vertė.



Nebeaptinkant judesio, po nustatyto laikotarpio apšvietimas pritemsta ir persijungia į budėjimą.



Pasibaigus nustatytam budėjimo režimo laikotarpiui, apšvietimas visiškai išsijungia.

NUSTATYMAI

1. Aptikimo diapazonas

Leidžia sumažinti jutiklio jautrumą, kad būtų apribota judesio aptikimo zona.

- I – 100 %
- II – 75 %
- III – 50 %
- IV – 10 %



| | 1 | 2 | |
|-----|---|---|-------|
| I | ● | ● | 100 % |
| II | ● | ○ | 75 % |
| III | ○ | ● | 50 % |
| IV | ○ | ○ | 10 % |

2. Užlaikymas

Tai laiko tarpas, kai šviestuvus šviečia 100%, nors judesys nebeaptinkamas.

- I – 5 s
- II – 30 s
- III – 1 min
- IV – 5 min
- V – 10 min
- VI – 20 min



| | 3 | 4 | 5 | |
|-----|---|---|---|--------|
| I | ● | ● | ● | 5 s |
| II | ○ | ● | ● | 30 s |
| III | ● | ○ | ● | 1 min |
| IV | ● | ● | ○ | 5 min |
| V | ○ | ○ | ● | 10 min |
| VI | ○ | ● | ○ | 20 min |
| VII | ○ | ○ | ○ | 30 min |

3. Dienos šviesos jutiklis

Įvertina natūralų patalpos apšvietimą ir įjungia šviestuvą, jeigu užfiksuojamas žemesnis aplinkos šviesos lygis nei nustatyta ribinė vertė.

- I – Išjungtas
- II – 50 lux
- III – 10 lux
- IV – 2 lux



| | 6 | 7 | |
|-----|---|---|-----------|
| I | ● | ● | Išjungtas |
| II | ● | ○ | 50 lux |
| III | ○ | ● | 10 lux |
| IV | ○ | ○ | 2 lux |

4. Koridoriaus funkcija

Leidžia parinkti budėjimo režimo laiką, kurio metu šviesa pritemsta iki tam tikro lygio ir tik tada pilnai išsijungia.

- I – 0 s
- II – 10 s
- III – 1 min
- IV – 5 min
- V – 10 min
- VI – 30 min
- VII – 1 h
- VIII – + ∞



| | 8 | 9 | 10 | |
|------|---|---|----|--------|
| I | ● | ● | ● | 0 s |
| II | ○ | ● | ● | 10 s |
| III | ● | ○ | ● | 1 min |
| IV | ● | ● | ○ | 5 min |
| V | ○ | ○ | ● | 10 min |
| VI | ○ | ● | ○ | 30 min |
| VII | ● | ○ | ○ | 1 h |
| VIII | ○ | ○ | ○ | + ∞ |

5. Budėjimo režimo lygis

Leidžia nustatyti, kiek šviesa pritemsta budėjimo režimo metu.

- I – 10 %
- II – 20 %
- III – 30 %
- IV – 50 %



| | 11 | 12 | |
|-----|----|----|------|
| I | ● | ● | 10 % |
| II | ● | ○ | 20 % |
| III | ○ | ● | 30 % |
| IV | ○ | ○ | 50 % |