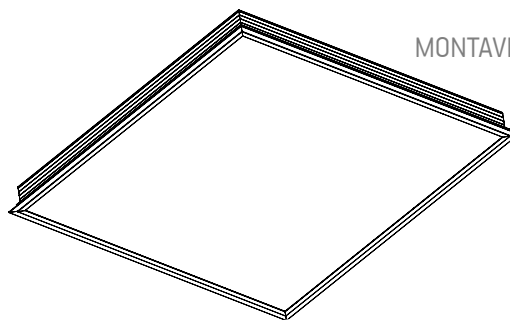
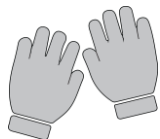


BACKLIT PANELĖ

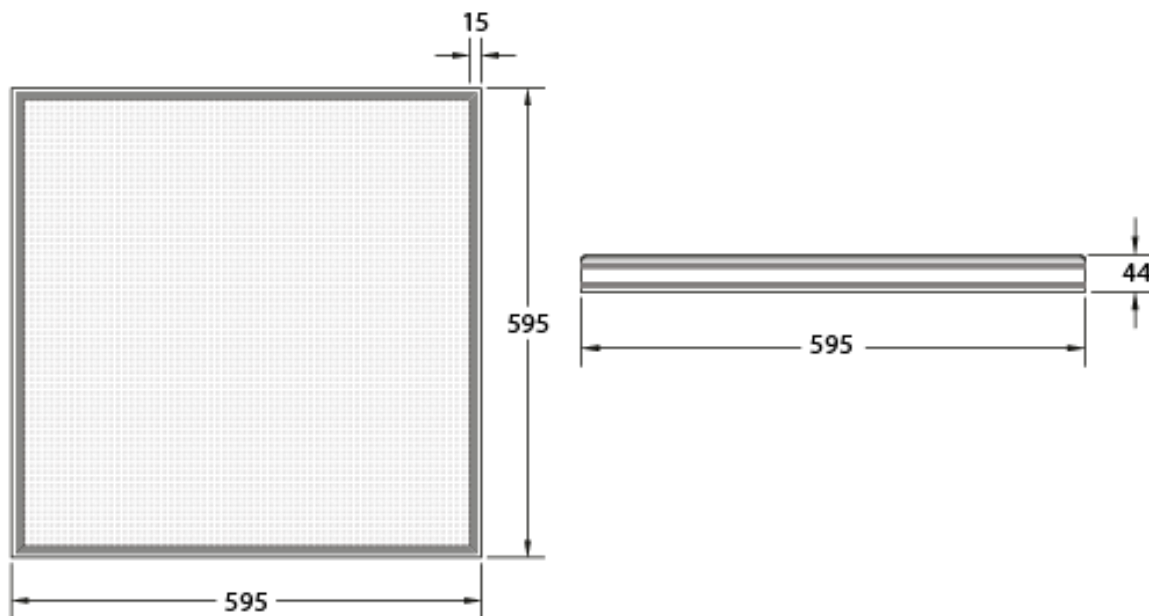
CE   F IP20



MONTAVIMUI PAPILDOMAI REIKĖS



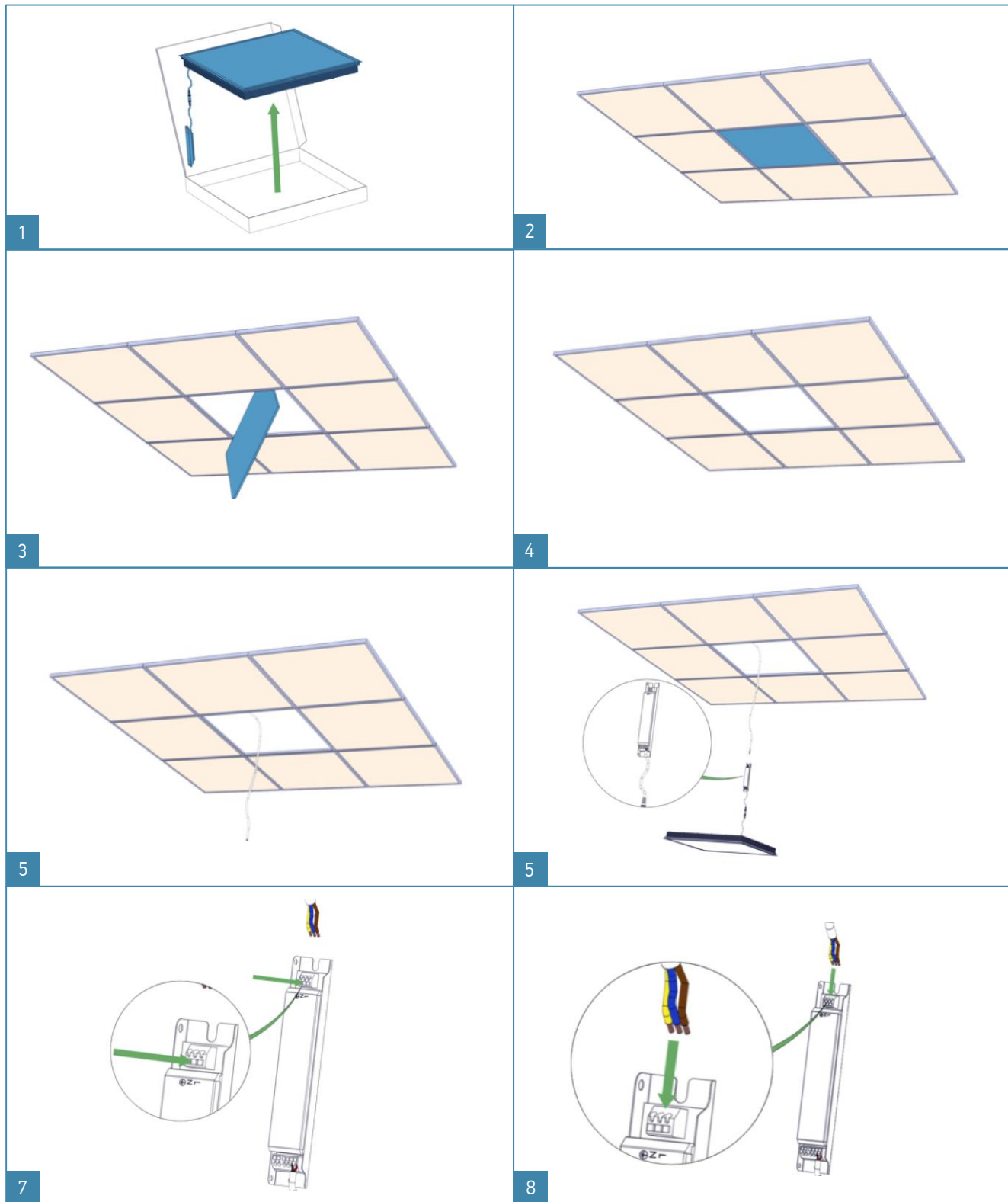
ŠVIESTUVO DYDIS



ISPĖJIMAS

- Atjunkite iš tinklo elektros tiekimą prieš atlikdami montavimo ir priežiūros darbus.
 - Elektrinis gaubtas turi būti tinkamai įžemintas.
 - Netinkamai įrengtas šviestuvas gali nukristi.
 - Venkite tiesiogiai žvelgti į šviesos šaltinį, kol jis įjungtas.
 - Naudoti tik patalpose.
 - Naudoti tik sausose vietose.
 - Draudžiama naudoti techniškai pažeistą šviestuvą.
 - Norėdami išvengti elektros tiekimo laidų apgadinimo ar dilimo, nepalikite laidų prie metalo lakštų kraštų ar kitų aštrių objektų.
 - Šviestuvo maitinimo šaltinis nekeičiamas – jam nustojus veikti, reikia keisti visą šviestuvą.
 - Gamintojas neatsako už žalą, atsiradusią dėl netinkamų šviestuvo modifikacijų ar netinkamo įrengimo.
- Jei turite klausimų, kreipkitės į gamintoją.

PANELĖ MONTUOJAMA ĮLEIDŽIANT Į PAVIRŠIŲ



PANELĖ MONTUOJAMA ĮLEIDŽIANT Į PAVIRŠIŲ

